

Alfa Laval SB Membran-Probenahmeventil

Probenahmeventile

Einführung

Das Alfa Laval SB Membranventil für die Probenahme ist ein hygienisches Ventil, das eine repräsentative Probenahme von Produkten aus Tanks und Rohrleitungen unter sterilen Bedingungen ermöglicht. Es bietet die hohe Genauigkeit und Wiederholbarkeit sowie hervorragende Zuverlässigkeit, die für eine qualitativ hochwertige und kostengünstige Probenahme erforderlich sind.

Einsatzbereich

Dieses hygienische Probenahmeventil ist für den Einsatz in Hygieneanwendungen in der Molkerei-, Lebensmittel-, Getränke-, Brauereiindustrie und vielen anderen Branchen konzipiert.

Vorteile

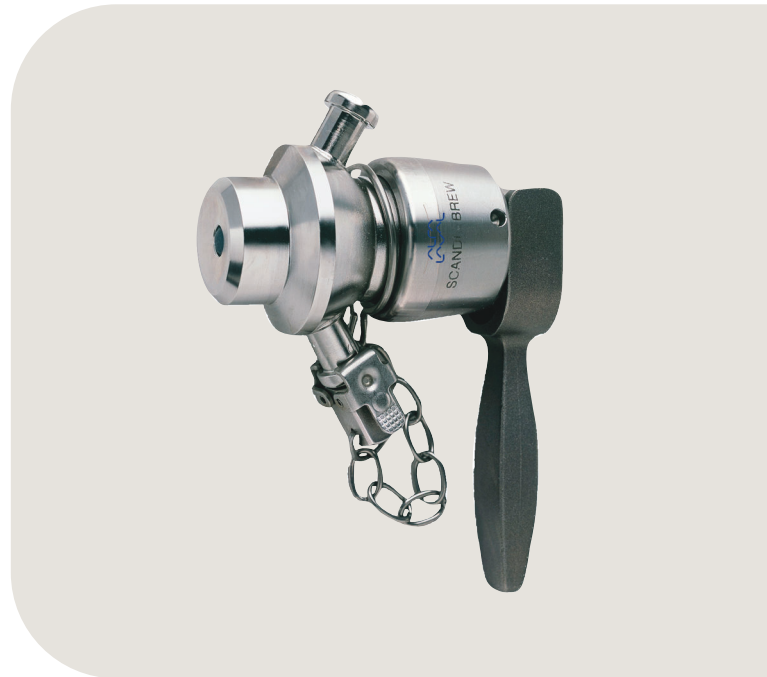
- Hygienisch und sterilisierbar für eine hygienische Probenahme bei geringen Investitionskosten
- Kein Kontaminationsrisiko der Proben durch effektive Sterilization-in-Place vor und nach jeder Probe
- Flexible Probenahmemethoden: manuelle Aktivierung, manuell mit Mikroanschluss für Injektionsnadel oder pneumatische Versionen
- Sichere und zuverlässige Probenahmeverfahren

Standardausführung

Das Membranventil für die Probenahme besteht aus einem Ventilgehäuse, einer Membrandichtung, die als dehnbare Stopfen arbeitet, und einem Stellantrieb bzw. Handgriff zum Öffnen und Schließen des Ventils. Um das Risiko einer Kontamination zu minimieren, wird das Ventil an Ort und Stelle mit Alkohol oder Dampf sterilisiert. Die Membran bildet eine direkte Dichtung gegen das Produkt, um eine repräsentative Probenahme zu gewährleisten und genaue, wiederholbare Ergebnisse ohne das Risiko einer Sekundärkontamination zu liefern.

Das Ventil ist in drei verschiedenen Ausführungen des Stellantriebs erhältlich:

- Manuell - für die manuelle Aktivierung
- Manuell + Mikroanschluss - für die manuelle Aktivierung oder Probenahme mit einer Injektionsnadel, um die Membran zur Probenahme zu durchdringen
- Manuell + Pneumatisch - zur manuellen oder pneumatischen Aktivierung, wenn das Ventil an Rohrleitungen zur automatischen Probenahme angeschlossen ist



Das Ventil wird mit Rohrleitungsausgangsanschlüssen geliefert und ist mit drei verschiedenen Anschlussarten erhältlich: Tank, Rohr und Gewinde.

Alle Typen sind für manuellen oder pneumatischen Betrieb oder eine Kombination aus beidem erhältlich. Die zwei Anschlüsse sind als Schlauchstücke mit Clip-on-Verschluss ausgelegt. Das Standardventil ist mit einer Clip-on-Verschlusskappe versehen.

Arbeitsprinzip

Vor dem Öffnen des Alfa Laval SB Membranventils für die Probenahme sollte die Verschlusskappe auf den oberen Schlauch gesetzt werden, damit kein Produkt aus dem oberen Anschluss austritt. Wenn der Handgriff in die horizontale Position gedreht wird, beginnt die Probe durch den unteren Auslass zu fließen. Wenn der Griff wieder in der vertikale Position gedreht wird, ist das Ventil geschlossen und der Griff kann bei Bedarf entfernt werden. Proben können über einen speziellen Ventiltyp mit einem Mikroanschluss entnommen werden; das Entfernen der roten Kappe ermöglicht das Einführen einer Injektionsnadel durch einen zentralen Kanal und in die Membran, um eine Probe bei geschlossenem Ventil zu entnehmen. Spülen Sie das Ventil

nach der Probenahme mit Wasser oder Alkohol. Das Ventil kann mit Alkohol oder Dampf sterilisiert werden.

TECHNISCHE DATEN

Temperatur	
Temperaturbereich:	1 °C - 130 °C
Max. Sterilisationstemperatur, trockener Dampf (2 bar):	121 °C

Der Dampf muss trocken sein, da sonst das Kondensat die Membrandichtung beschädigt.

Druck	
Produktdruck:	1000 kPa (10 bar)

Physikalische Daten

Materialien	
Ventilgehäuse:	1.4404 (AISI 316L) mit 3.1 Zert.
Andere Metallteile:	1.4307 (AISI 304L)
Membran:	1 Std. Silizium und 1 Stk. EPDM liegen dem Ventil bei

Zubehör

Siehe SB Membranventil für die Probenahme - Zubehörbestellbroschüre

Sonderausführungen

Anstatt der Clip-on-Typs können die zwei Auslassöffnungen des Ventils mit Swagelok-Anschlüssen geliefert werden. Weitere Konfigurationen sind auf Anfrage erhältlich.

Alternativ kann das pneumatische Ventil kann in einer Kombination von Handbetätigung und pneumatischer Betätigung geliefert werden.

Bitte fragen Sie uns für weitere Informationen zu dem SCANDI BREW® Probenahmesystem.

Das Ventilgehäuse gibt es in folgenden Bauarten:

- Typ T für direktes Anschweißen im Tank
- Typ P für direktes Anschweißen im Rohr
- Typ S für Muffenmontage. Ventilgehäuse mit Anschlussarmaturen in 3/8" BSP
- Weitere Konfigurationen sind auf Anfrage erhältlich, z.B. 1/2" BSP, NW 10, NW 15

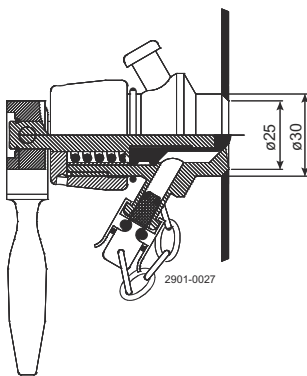


Abbildung 1. Typ T

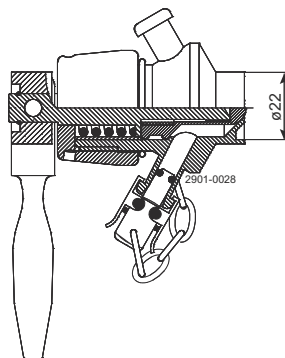


Abbildung 2. Typ P

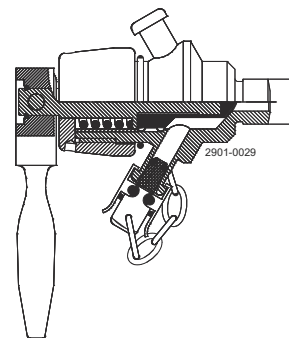
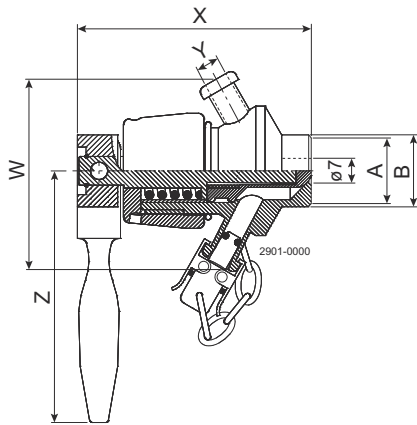


Abbildung 3. Typ S

Maße (mm)



	Typ T	Typ P 1"	Typ P DIN/NW25	Typ S
A	ø25	-	-	-
B	ø30	ø25	ø29	3/8" BSP
X	81	82,5	82,5	94
Y	6,8	6,8	6,8	6,8
Z	87,5	87,5	87,5	87,5
W	65,2	65,2	65,2	65,2

Dieses Dokument und sein Inhalt unterliegen dem Urheberrecht und anderen geistigen Eigentumsrechten, die im Besitz von Alfa Laval Corporate AB sind. Dieses Dokument darf weder als Ganzes noch in Teilen ohne vorherige ausdrückliche schriftliche Genehmigung von Alfa Laval Corporate AB auf irgendeine Weise noch mit irgendwelchen Mitteln oder zu irgendeinem Zweck kopiert, reproduziert oder übertragen werden. Die in diesem Dokument zur Verfügung gestellten Informationen und Dienstleistungen dienen als Nutzen und Service für den Benutzer. Es werden keine Zusicherungen oder Garantien hinsichtlich der Genauigkeit oder Eignung dieser Informationen und dieser Dienstleistungen für einen bestimmten Zweck gegeben. Alle Rechte sind vorbehalten.

So können Sie sich mit Alfa Laval in Verbindung setzen:

Kontaktpersonen und -adressen weltweit werden auf unserer Website gepflegt. Bei Interesse besuchen Sie uns gerne auf unserer Homepage www.alfalaval.com.